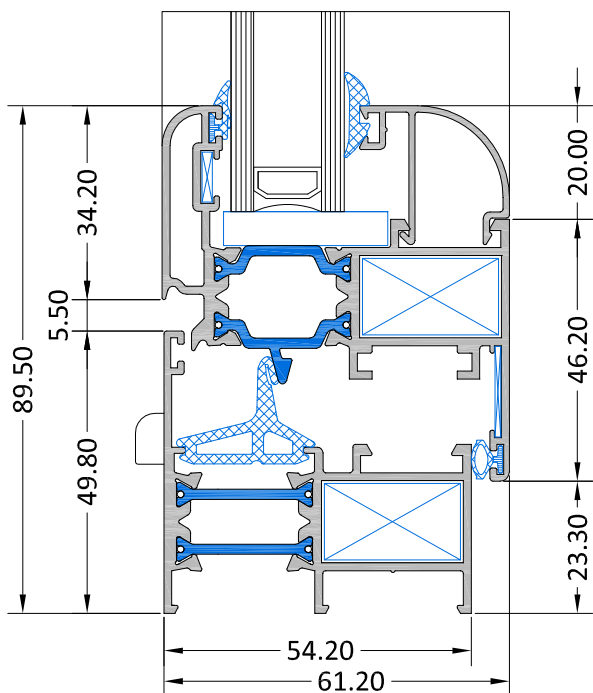




2. PRESTACIONES



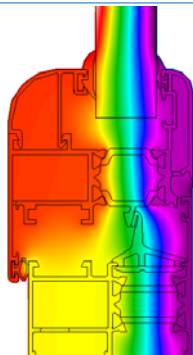
RESULTADOS DE ENSAYOS

Permeabilidad al aire	CLASE 3	Permeabilidad al aire	CLASE 3
Estanqueidad al agua	CLASE E900	Estanqueidad al agua	CLASE E900
Resistencia a la carga de viento	CLASE C5	Resistencia a la carga de viento	CLASE C2
Aislamiento acústico R_w (C;Ctr)	31 (-1,-4) dB		
Transmitancia térmica U_w	3,0 W/(m ² K)		

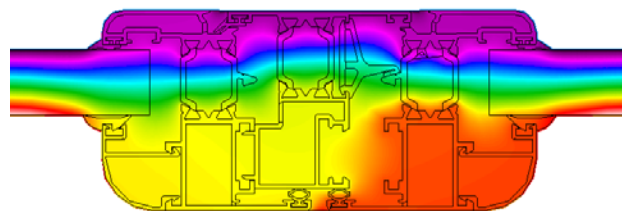
Resultados de ensayo de ventana de dos hojas de 1230 (ancho) x 1480 (alto) con cajón de persiana con vidrio tipo 4-12-4.

Resultados de ensayo de puerta balconera de dos hojas de 1500 (ancho) x 2100 (alto) con cajón de persiana con vidrio tipo 4-12-4.

CÁLCULOS TÉRMICOS



20600-20605 $U_{marco} = 2.9 \text{ W/m}^2\text{K}$



20600-20609-20605 $U_{marco} = 3.0 \text{ W/m}^2\text{K}$

TRANSMITANCIA TÉRMICA U_w PARA DIFERENTES VIDRIOS SEGÚN NORMA UNE-EN ISO 10077-1

$U_w = 2.0 \text{ W/m}^2\text{K}$

$U_g = 1.0 \text{ W/m}^2\text{K}$

Cálculo para una ventana de 1.23 ancho x 1.48 alto

$U_w = 1.8 \text{ W/m}^2\text{K}$

$U_g = 1.0 \text{ W/m}^2\text{K}$

Cálculo para una ventana de 1.50 ancho x 2.10 alto