

Estores para exteriores: aproveche el sol al **máximo**







Estores para exteriores: aproveche el sol al máximo

A todos nos gusta que entre mucha luz natural en casa. No hay duda de que ayuda a mejorar el estado de ánimo y reduce el consumo de electricidad. Además del ahorro energético que supone, el sol de invierno calienta el hogar de manera natural y sin ningún coste, lo que se traducirá también en ahorro de calefacción.

Aunque una casa con grandes ventanales también tiene su parte negativa. En verano, la entrada de sol directo calentará demasiado el interior del hogar, provocará molestos reflejos en pantallas y monitores y decolorará los muebles y otros materiales.

Instalar estores resistentes al viento en el exterior es una solución eficiente y dinámica que le permitirá disfrutar del hogar cualquier época del año. Un interior agradable y fresco en verano, convertido en un cálido y acogedor espacio en invierno; sin renunciar en ningún momento a las vistas.

Este producto nos hace crear una estancia singular con diseños que son atemporales y que nos servirán en todas las situaciones y estancias debido a la elegancia y simplicidad de este.

Fixscreen proporciona una climatización óptima en sus habitaciones sin renunciar a las vistas en el exterior.

FIXSCREEN 100

Protección solar a otro nivel

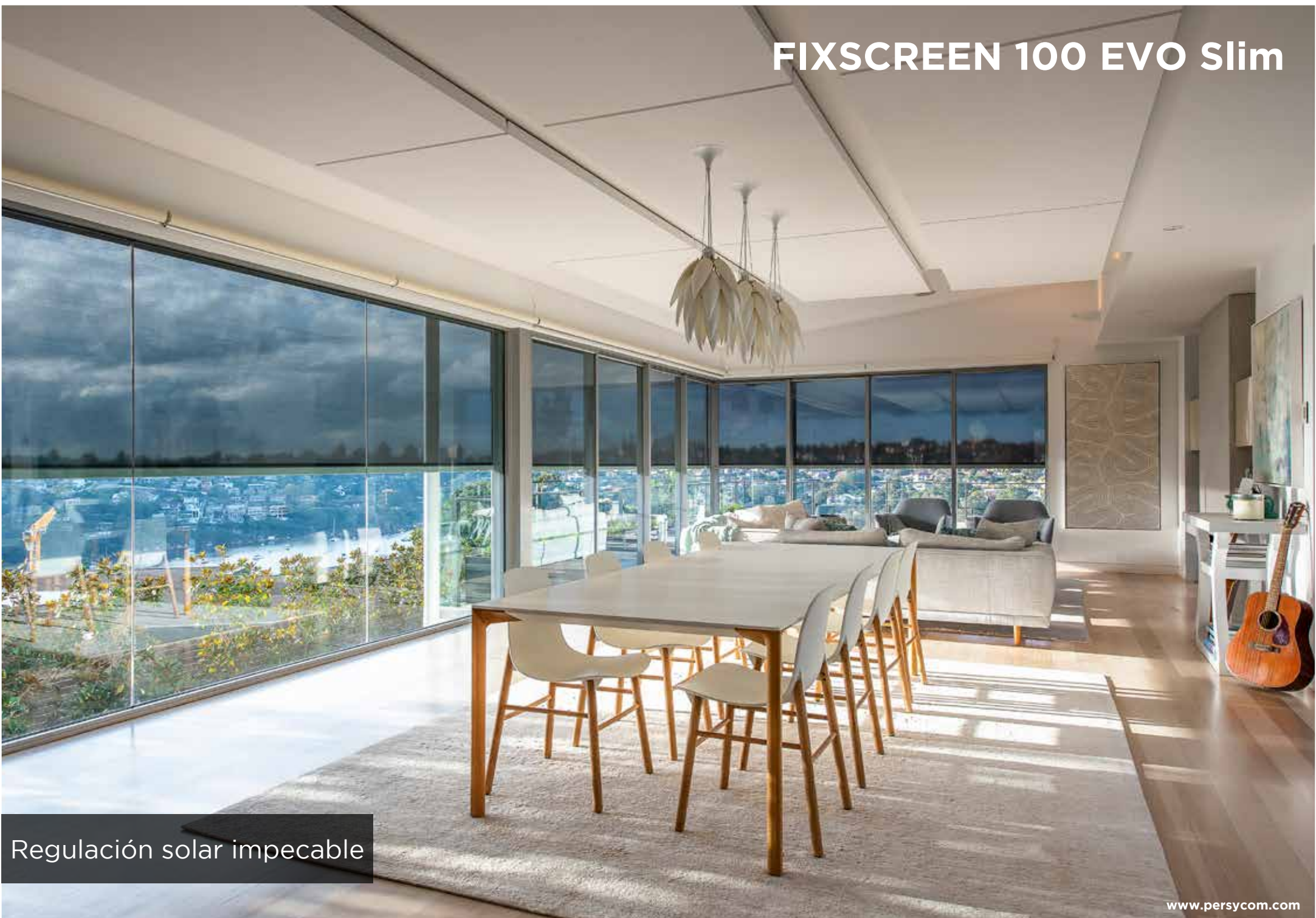


FIXSCREEN 150

House & Building



FIXSCREEN 100 EVO Slim



Regulación solar impecable



www.persycom.com



Estor de exterior de altas prestaciones

Fixscreen es un estor resistente al viento en el exterior que funciona como solución eficiente y dinámica que permite disfrutar del hogar en cualquier época del año. Un interior agradable y fresco en verano, convertido en un cálido y acogedor espacio en invierno, sin renunciar en ningún momento a las vistas.

El sistema Fixscreen cuenta con años de eficacia y calidad comprobadas. Gracias a un ingenioso sistema patentado de cremallera, el tejido se mantiene fijo en las guías laterales y resiste al viento en cualquier posición. Los ensayos realizados muestran que los estores Fixscreen soportan vientos muy fuertes; resistencia a vientos de hasta 130 km/h (en posición cerrada).

Además, existe la opción de servir como mosquitera en posición cerrada.

La luz natural es esencial para crear un clima interior sano en cualquier espacio. Sin embargo, en exceso, puede afectar a su bienestar.

Los estores le permitirán disfrutar de su estancia durante todo el año, protegiéndose del viento, el sol y los insectos. Además, aportarán intimidad al espacio sin que nadie pueda ver el interior de la casa desde fuera.

Nuestros estores para exterior van mucho más allá de lo que exigen los estándares y son probados en túneles de viento y en condiciones reales de uso. Gracias a ello, se posicionan entre los de mejor garantía del mercado.

Se trata de un producto duradero y de calidad con un tejido magníficamente tensado que podrá disfrutar durante muchos años.



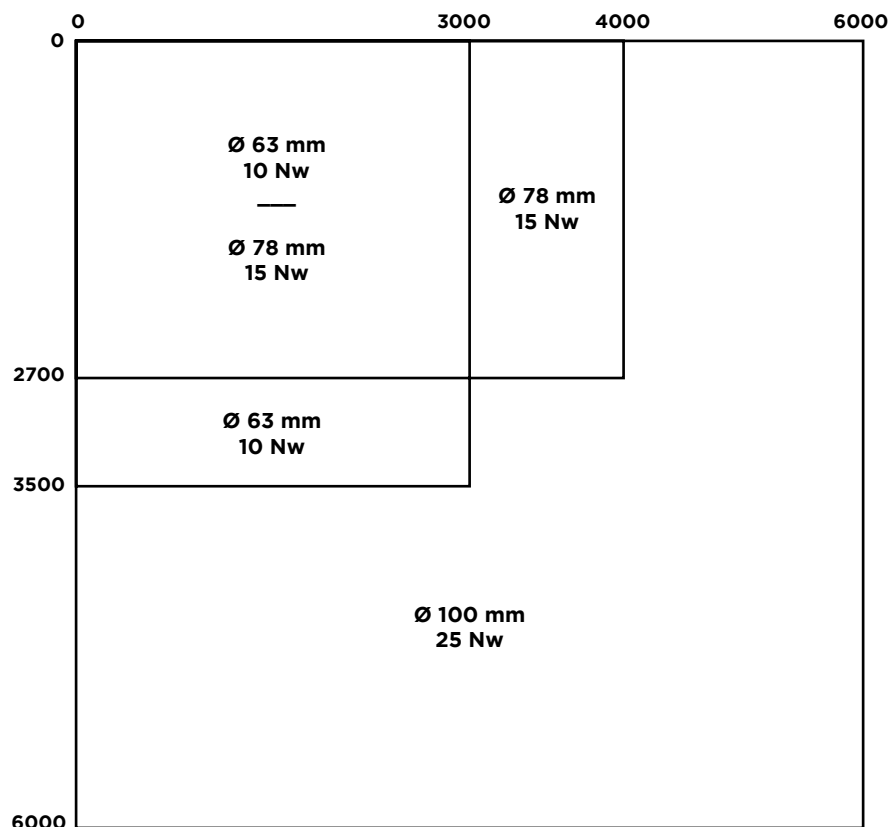
La mejor calidad y resistencia

Gracias a nuestra tecnología Fixscreen, el estor Fixscreen es la solución perfecta para dejar la habitación a oscuras.

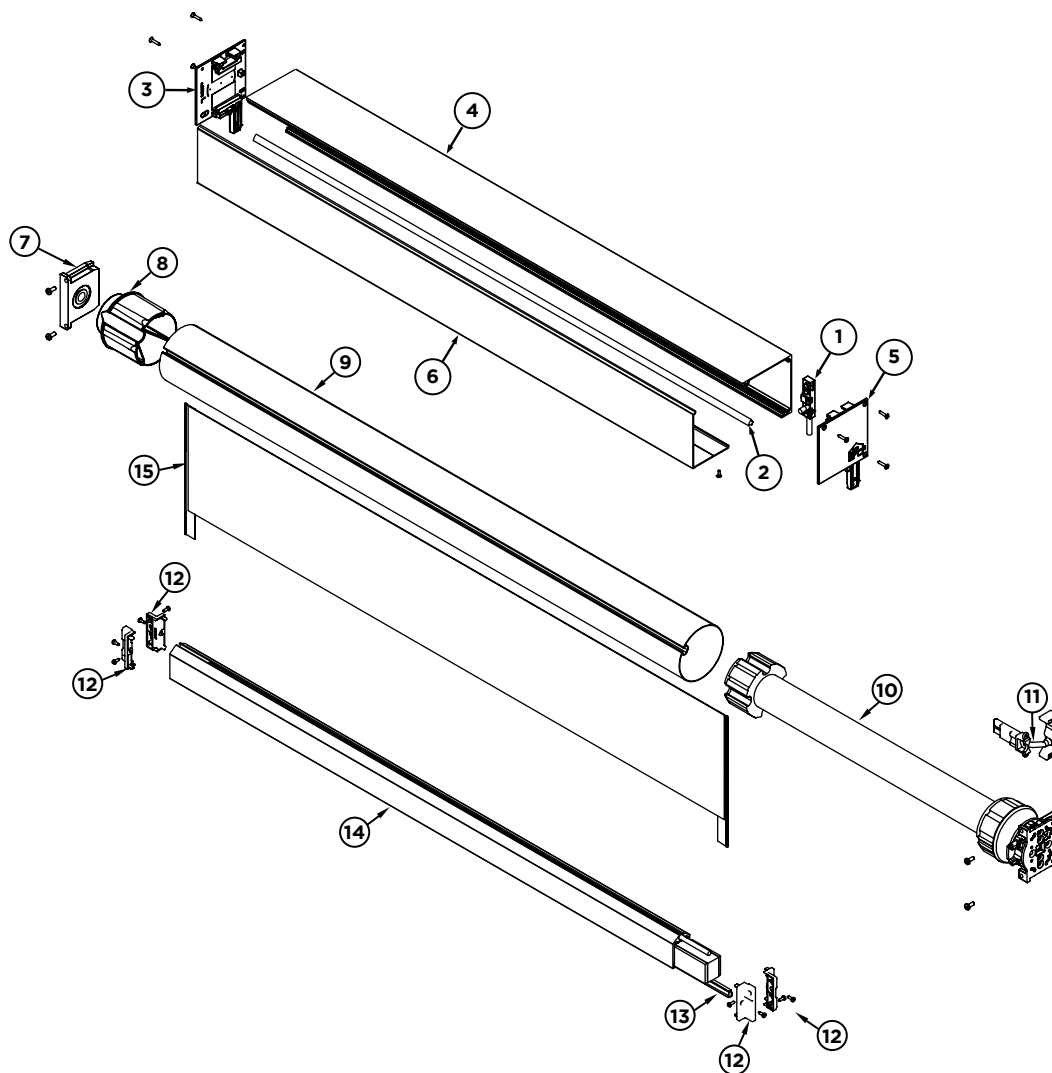
Regula la temperatura interior y evita el sobrecalentamiento. Por ello, este producto puede conseguir que exista una diferencia de 10º grados menos dentro que fuera de casa.

Cuando no esté en casa, podrá programar el movimiento del estor motorizado para que parezca que sí hay alguien en la vivienda.

Diametros eje motor

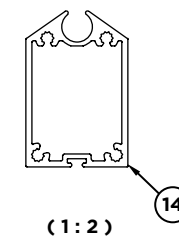
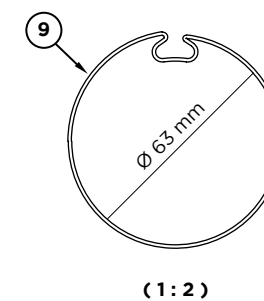
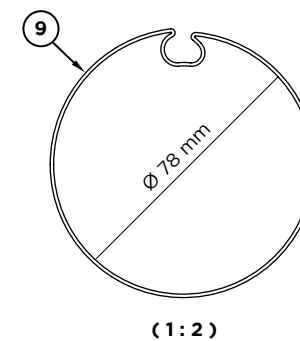
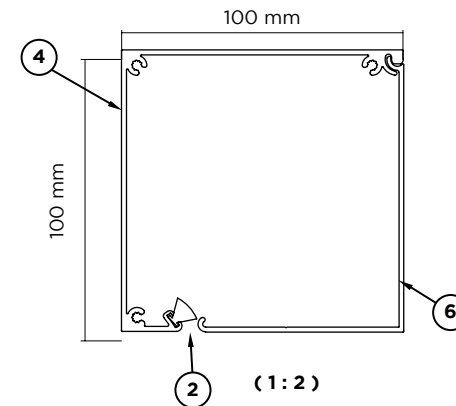


FIXSCREEN 100

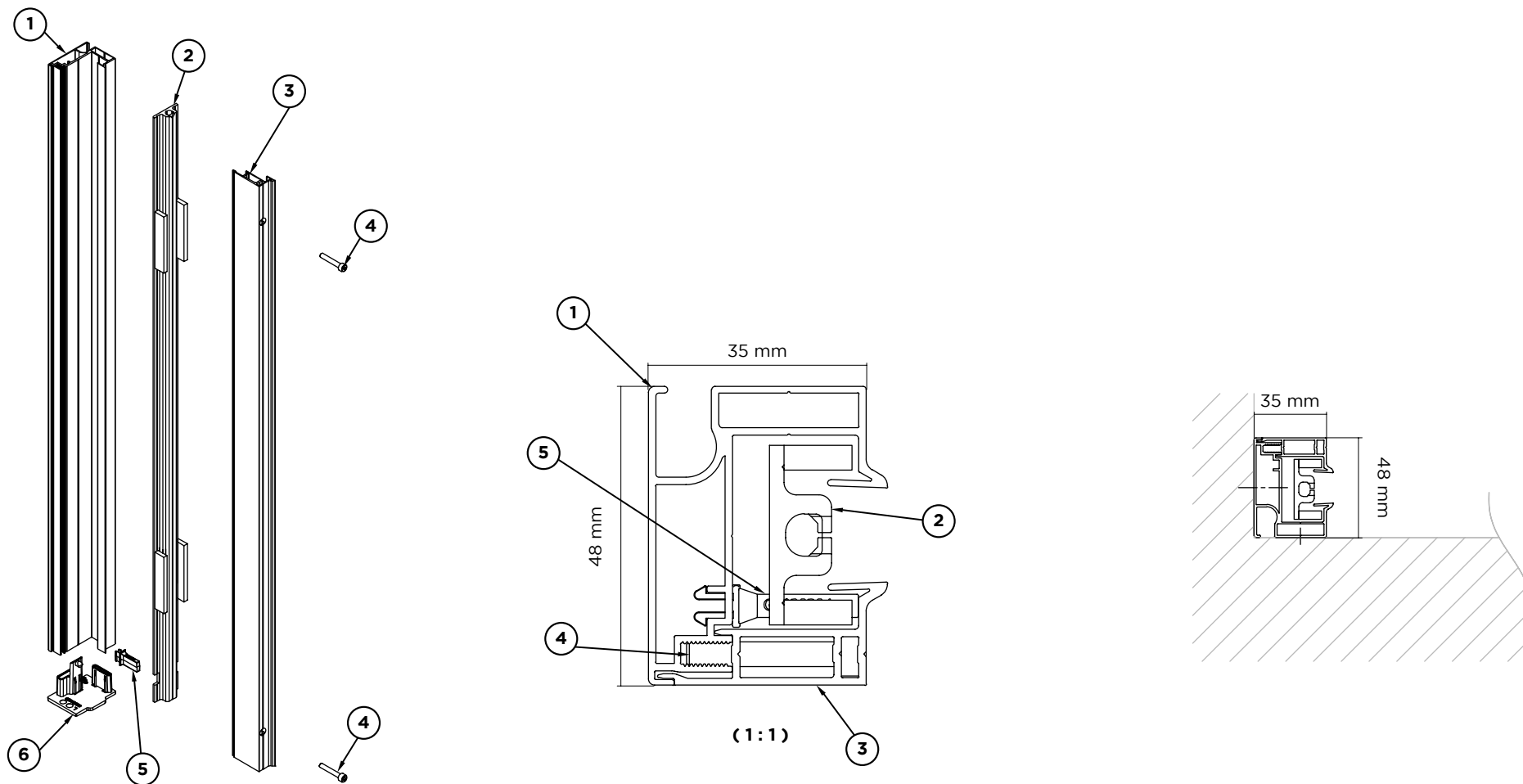


Límites dimensionales (alto x ancho)

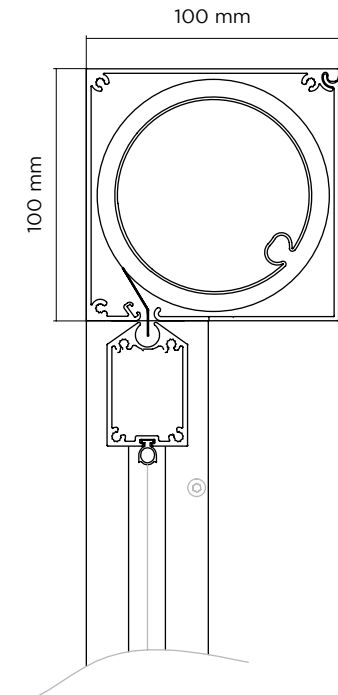
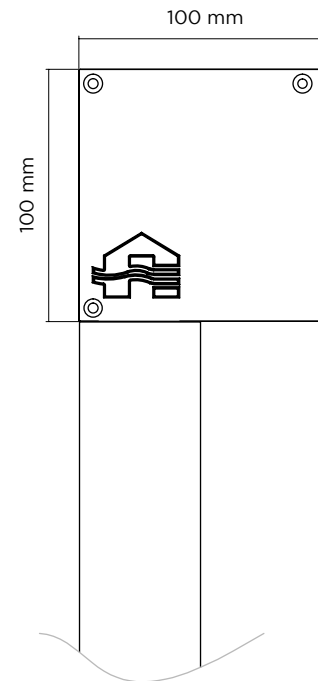
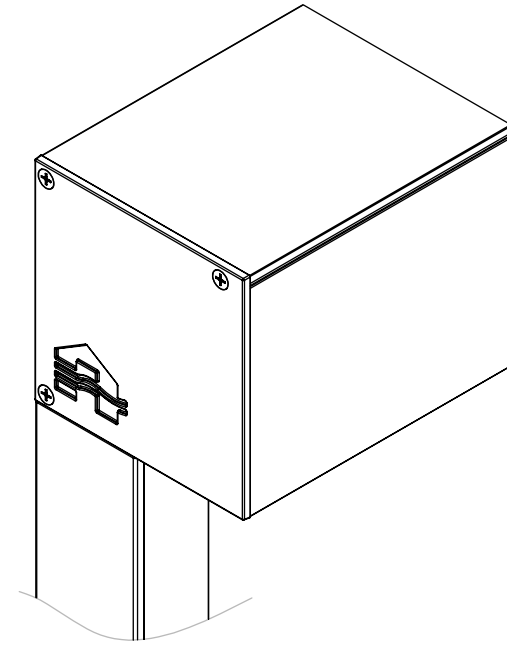
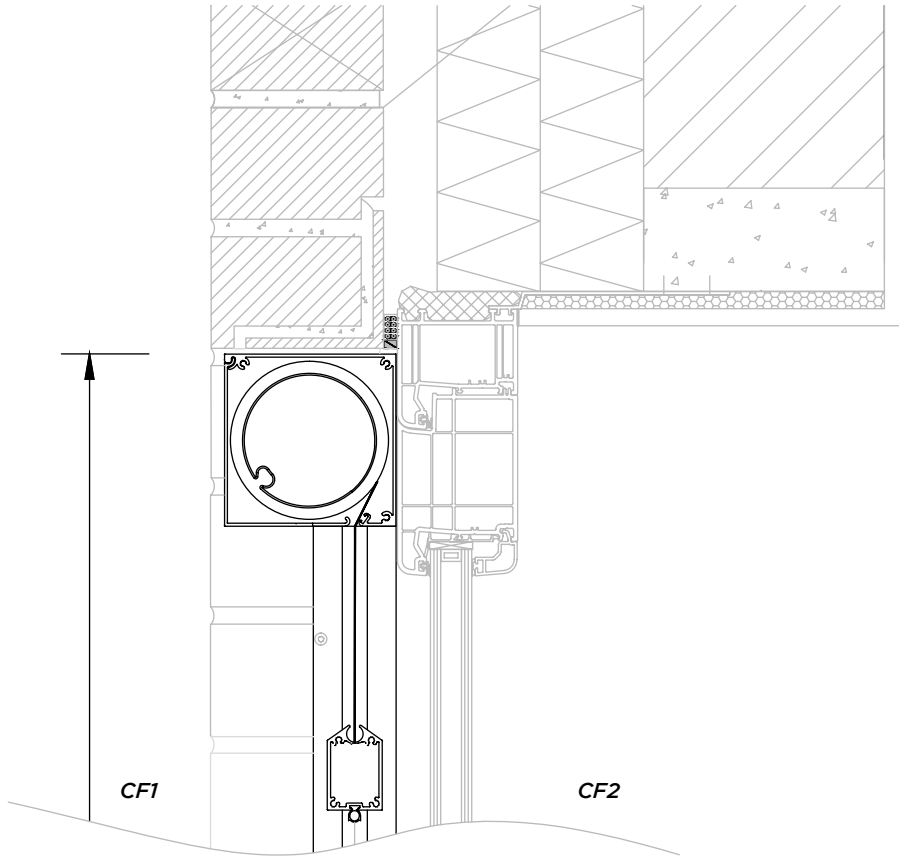
4,0 m x 2,7 m o 3,0 m x 3,5 m (hasta un máximo de 10,8 m²)



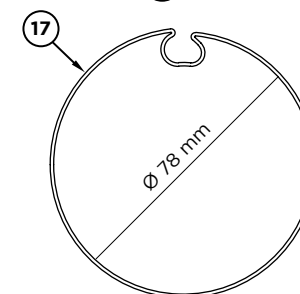
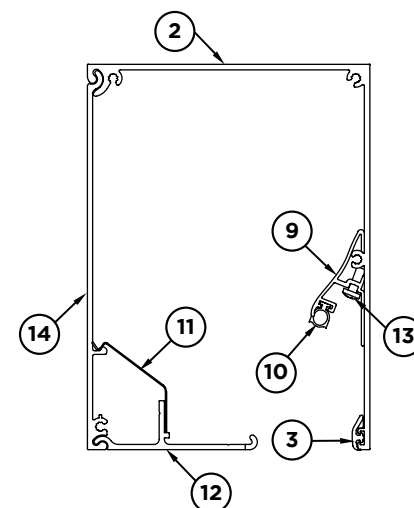
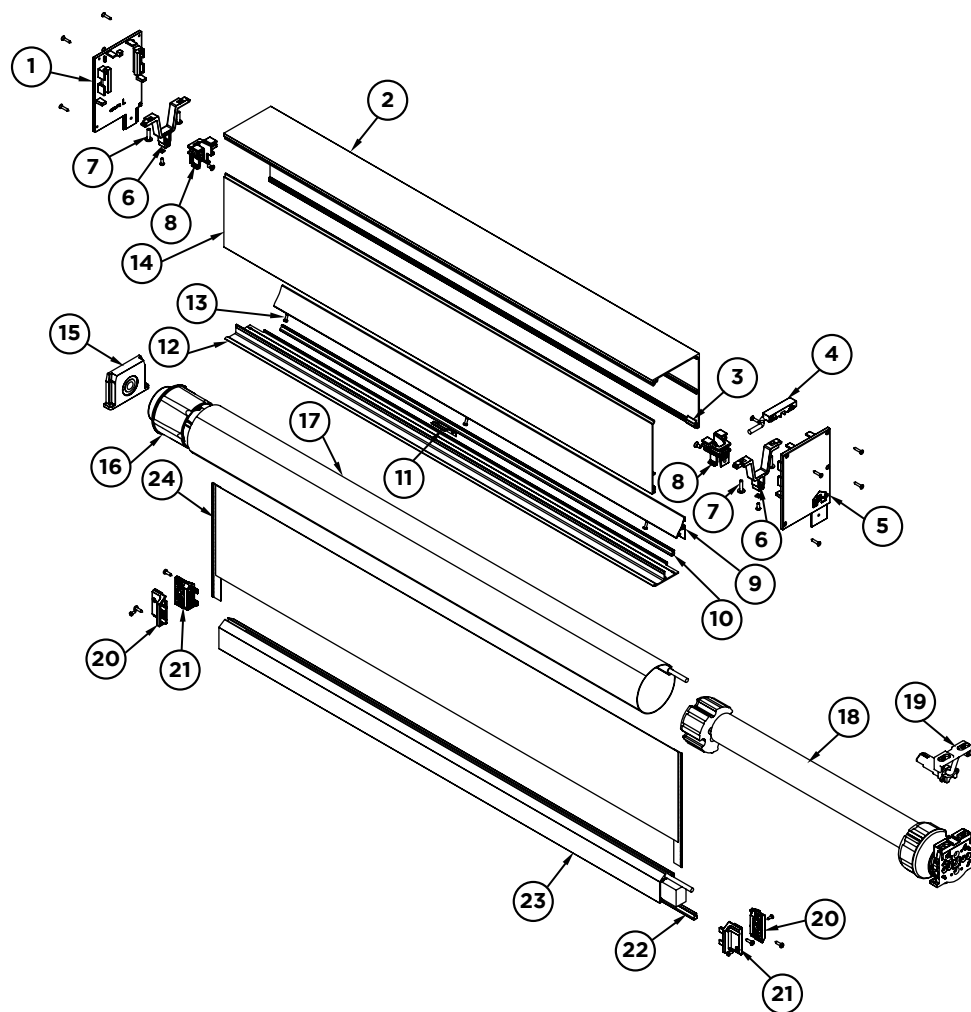
ITEM	PART NUMBER	DESCRIPTION	DESCRIPTION	DESCRIPCIÓN
1	SAV	Fiche du câble	Cable connector	Cable conector
2	P6026628	Brosse à long poil	Long haired brush	Felpudo
3	G6020878	Console latérale Square gauche	Side supporting end piece Square left	Testero izquierda
4	P6051210	Profil fixe Square	Fixed profile Square	Tapa exterior cuadrada
5	G6020877	Console latérale Square droite	Side supporting end piece Square right	Testero derecha
6	P6051110	Profil amovible Square	Removable profile Square	Tapa interior cuadrada
7	S6020308	Console intermédiaire côté du palier	Support piece bearing side	Soporte de rodamiento
8	S6010093	Embout conique de tube d'enroulement Ø 78 mm côté du palier + axe	Cone shaped end piece Ø 78 mm bearing side + axle	Contera cónica 78 Ø
9	P6025617 / P6021316	Tube d'enroulement Ø 78 mm Tube d'enroulement Ø 63 mm	Fabric tube Ø 78 mm Fabric tube Ø 63 mm	Tubo de 78 Ø Tubo de 63 Ø
10	SAV	Moteur	Motor	Motor
11	G6020375 / G6020376	Fiche du moteur 4 fils (Somfy LT / WT) Fiche du moteur 3 fils (Somfy RTS / IO)	Motorconnector 4 poles (Somfy LT / WT) Motorconnector 3 poles (Somfy RTS / IO)	Motor 4 hilos (LT /WT) Motor 3 hilos (IO/ RTS)
12	G0005755 / G0005767 / G0005768 / G0005742	Embout barre de charge Square noir / gris / crème / blanc	End piece bottom bar Square black 7 grey / cream / white	Tapón terminal negro / gris / crema / blanco
13	P6023920 / P6023921	Joint d'étanchéité noir / gris	Sealing strip black / grey	Goma de terminal negra / gris
14	P0121710	Profil barre de charge Square	Bottom bar profile Square	Terminal
15	SAV	Toile	Fabric	Tejido



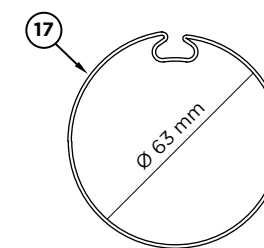
ITEM	PART NUMBER	DESCRIPTION	DESCRIPTION	DESCRIPCIÓN
1	P6038630	Coulisse profil fixe - ouvert	Side guiding channel fixed profile - open	Perfil guía fijo abierto
2	P6046710 / P6046810	Guide pour fermeture éclair gris foncé / gris clair	Inner rail dark grey / light grey	Pvc interno gris oscuro /gris claro
3	P6038730	Coulisse profil amovible	Side guiding channel removable profile	Perfil guía desmontable
4	G6000494	DIN 912 - M4 x 25 - A2	DIN 912 - M4 x 25 - A2	DIN 912 - M4 x 25 - A2
5	G6020304	Clips	Clicker	Click
6	G6020302 / G6020309	Pièce de fermeture droite / gauche	End plate side guiding channel right / left	Tapa guía inferior derecha / izquierda



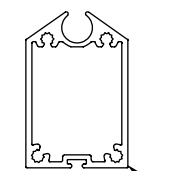
FIXSCREEN 100 slim



(1:2)



(1:2)

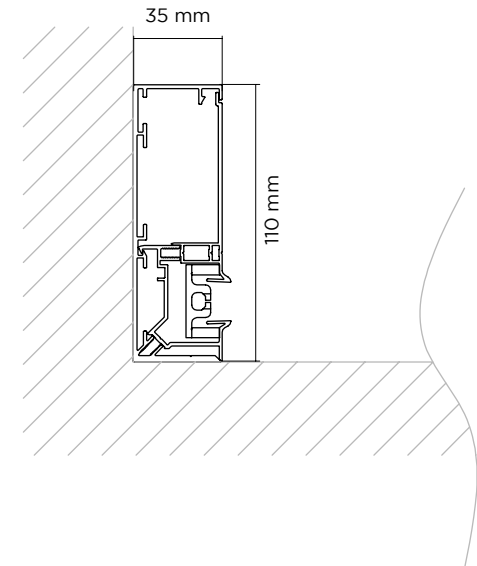
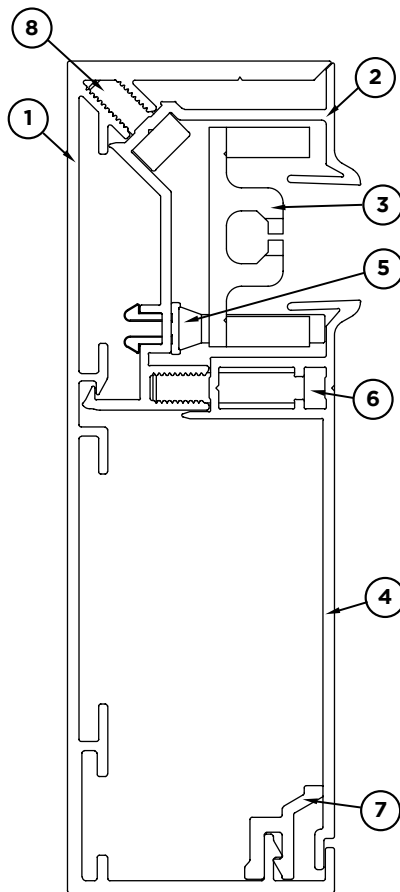
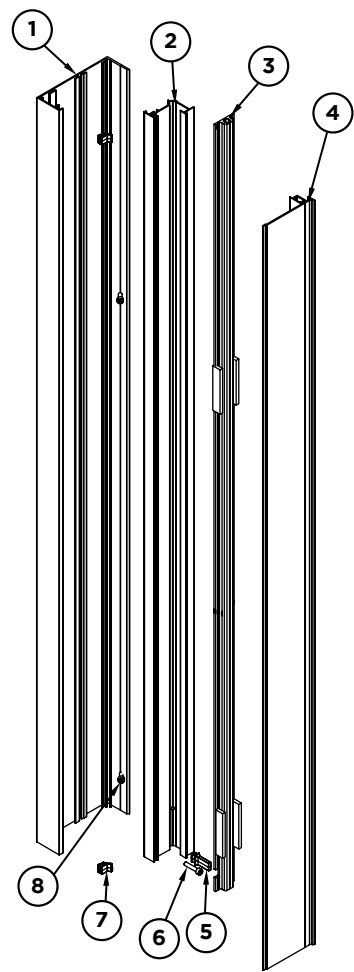


(1:2)

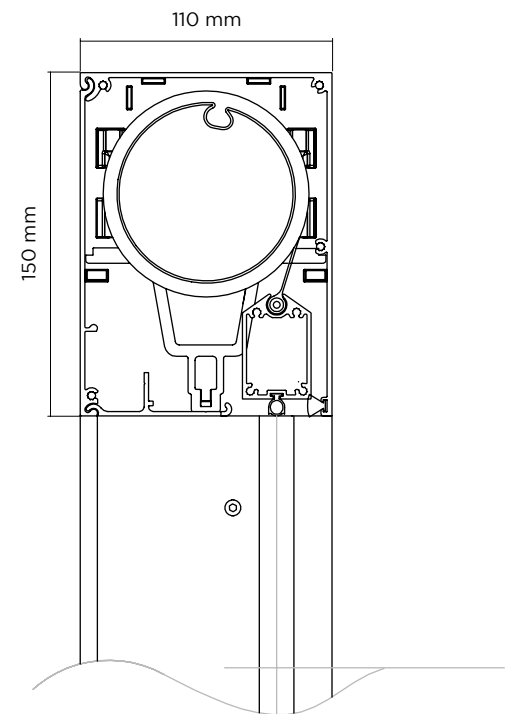
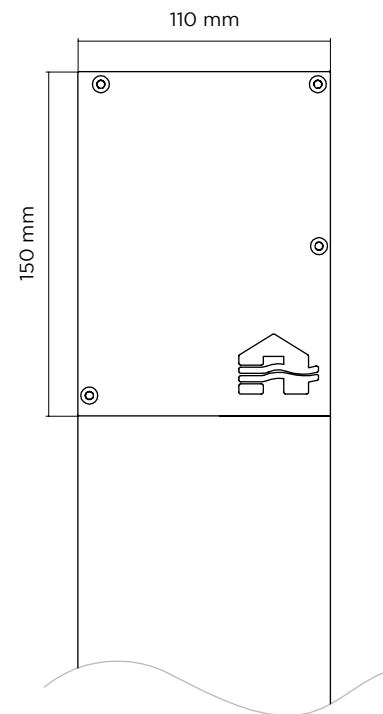
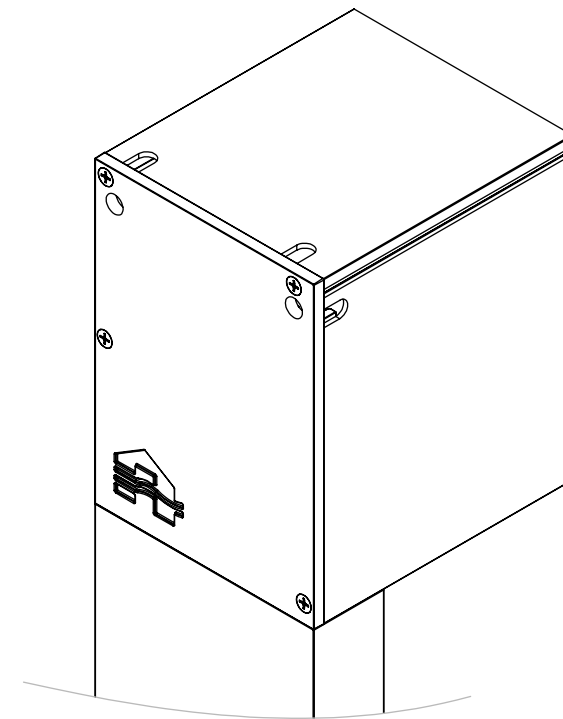
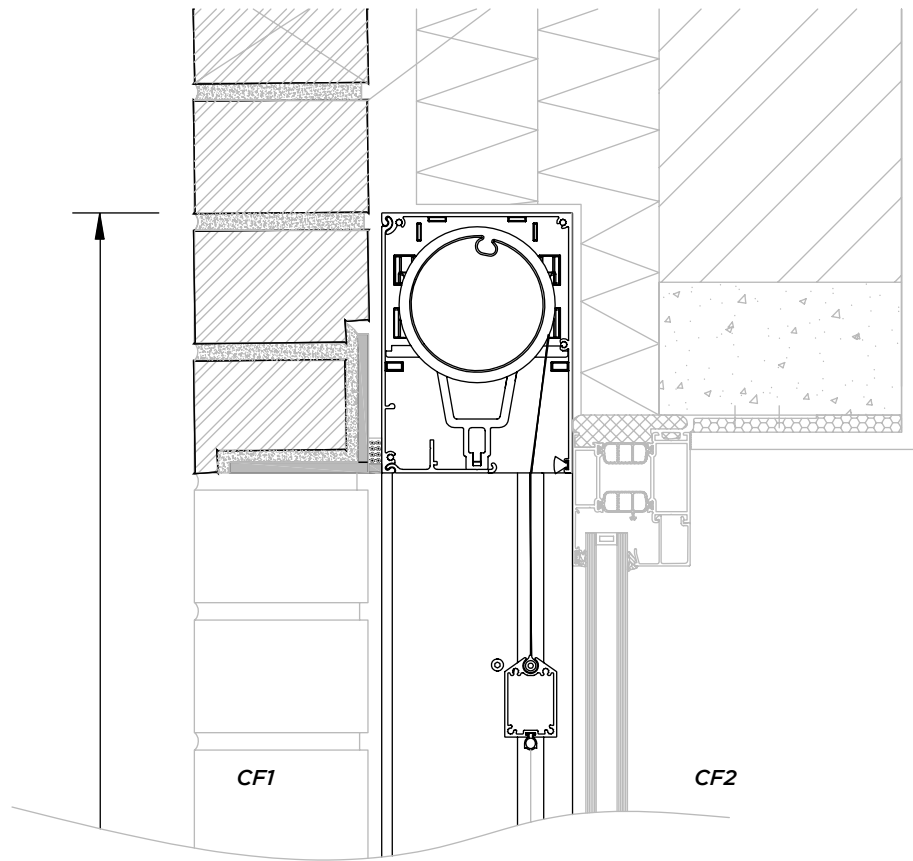
Límites dimensionales (alto x ancho)

2,7 m x 4,5 m o 3,0 m x 3,5 m (hasta un máximo de 12,15 m²)

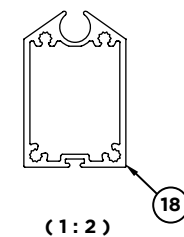
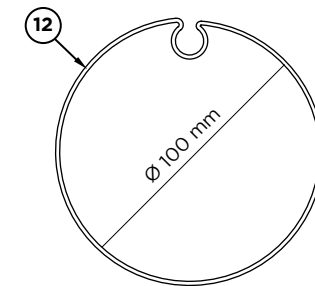
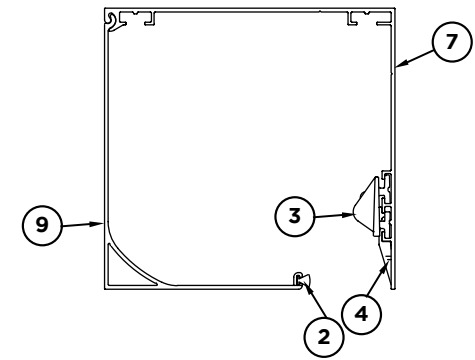
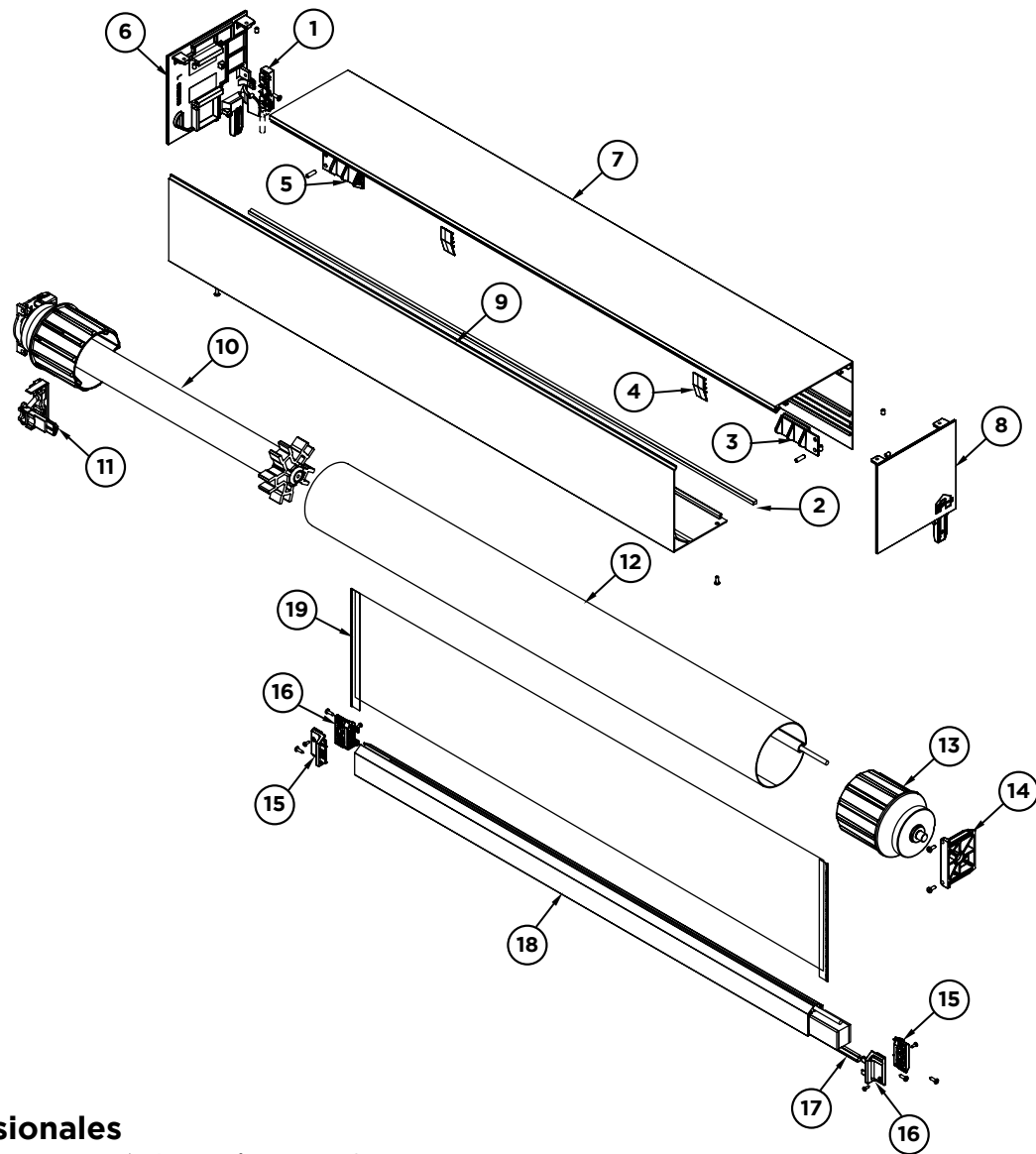
ITEM	PART NUMBER	DESCRIPTION	DESCRIPTION	DESCRIPCIÓN
1	G6024762	Console latérale gauche	Side supporting end piece left	Testero lateral izquierdo
2	P6050710	Profil fixe	Fixed profile	Tapa exterior slim
3	G6024775	Partie de protection barre de charge	Bottom bar bumper	Pieza de proteccion del terminal
4	SAV	Fiche du câble	Cable connector	Cable conector
5	G6024761	Console latérale droite	Side supporting end piece right	Testero lateral derecho
6	G6024763	Équerre	Bracket	Soporte de testero slim
7	G6020866	ISO 7380-2 - M5 x 20 - A2	ISO 7380-2 - M5 x 20 - A2	ISO 7380-2 - M5 x 20 - A2
8	G6010505	Butée barre de charge	Guiding piece bottom bar	Embudo
9	P6051310	Profil de guidage de la toile *	Fabric guide profile *	Perfil de guiado de tejido
10	P6023920 /P6023921	Joint d'étanchéité noir /gris	Sealing strip black /grey	Goma de terminal negra / gris
11	G6020844	Ressort (L > 3000 mm)	Spring (W > 3,000 mm)	Resorte slim
12	P6050810	Profil amovible inférieur	Removable profile, bottom	Tapa registrable inferior
13	G7003001	DIN 7981 CH - 3,9 x 13 - A2 *	DIN 7981 CH - 3,9 x 13 - A2 *	DIN 7981 CH - 3,9 x 13 - A2 *
14	P6051410	Profil amovible	Removable profile	Tapa interior
15	S6020308	Console intermédiaire côté du palier	Support piece bearing side	Soporte de rodamiento
16	S6010093 / S6010162	Embout conique de tube d'enroulement Ø 78 mm côté du palier + axe / Ø 63 mm côté du palier + axe prolongé	Cone shaped end piece Ø 78 mm bearing side + axle / Ø 63 mm bearing side + lengthened axle	Contera cónica 78 Ø / 63 Ø
17	P6021316 / P6025617	Tube d'enroulement Ø 63 mm / Ø 78 mm	Fabric tube Ø 63 mm / Ø 78 mm	Tubo de 78 Ø Tubo de 63 Ø
18	SAV	Moteur	Motor	Motor
19	G6020375 / G6020376	Fiche du moteur 4 fils (Somfy LT / WT) Fiche du moteur 3 fils (Somfy RTS / IO)	Motorconnector 4 poles (Somfy LT / WT) Motorconnector 3 poles (Somfy RTS / IO)	Motor 4 hilos (LT /WT) Motor 3 hilos (IO/ RTS)
20	G6020831 / G6020833 / G6020835 / G6020837	Embout barre de charge gauche noir / gris / crème / blanc	End piece bottom bar left black / grey / cream / white	Tapón izquierdo negro / gris/ crema / blanco
21	G6020830 / G6020832 / G6020834 / G6020836	Embout barre de charge droite noir / gris / crème / blanc	End piece bottom bar right black / grey / cream / white	Tapón derecho negro / gris/ crema / blanco
22	P6023920 / P6023921	Joint d'étanchéité noir /gris	Sealing strip black / grey	Goma de terminal negra / gris
23	P6043310	Profil barre de charge	Bottom bar profile	Terminal
24	SAV	Toile	Fabric	Tejido



ITEM	PART NUMBER	DESCRIPTION	DESCRIPTION	DESCRIPCIÓN
1	P6039310	Coulisse profonde profil fixe	Deep side guiding channel fixed profile	Guía profunda perfil pared
2	P6039030	Profil intermédiaire coulisse étroite	Intermediate profile narrow side guiding channel	Guía profunda perfil intermedio
3	P6046710 / P6046810	Guide pour fermeture éclair gris foncé / gris clair	Inner rail dark grey / light grey	Guía interna de PVC gris oscuro / gris claro
4	P6039930	Coulisse profonde profil amovible	Deep side guiding channel removable profile	Guía profunda perfil extraíble
5	G6020304	Clips	Clicker	Click
6	G6001782	DIN 912 - M4 x 20 - A2 / 10	DIN 912 - M4 x 20 - A2 / 10	DIN 912 - M4 x 20 - A2 / 10
7	G6020383	Support coulisse profonde	Support deep side guiding channel	Soporte de guía profunda
8	G6001780	DIN 912 - M4 x 10 - A2 / 10	DIN 912 - M4 x 10 - A2 / 10	DIN 912 - M4 x 10 - A2 / 10



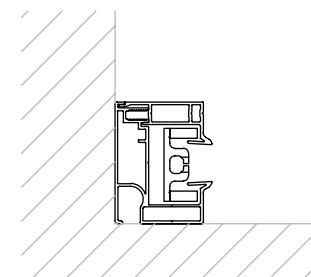
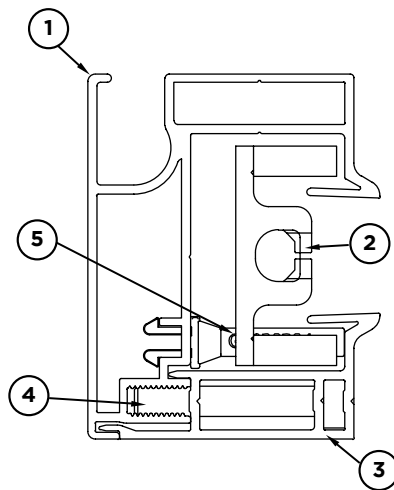
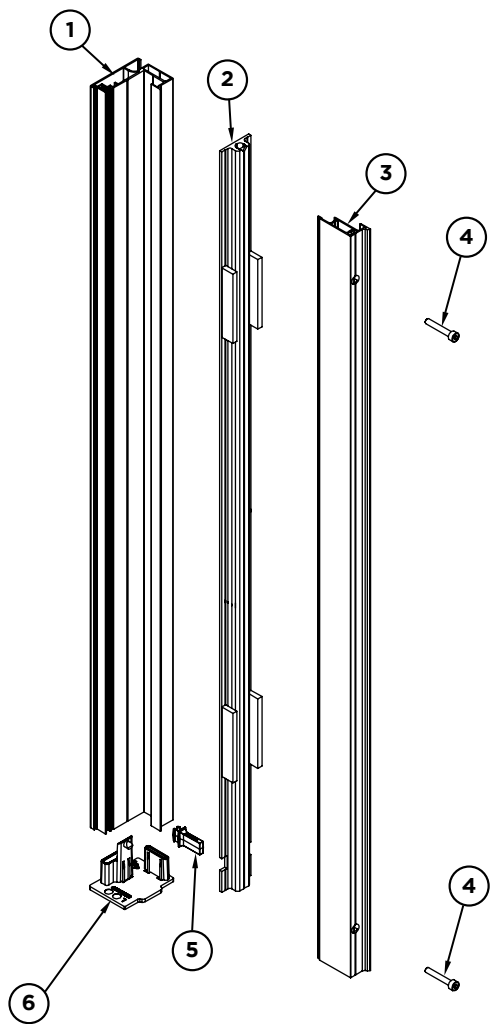
FIXSCREEN 150



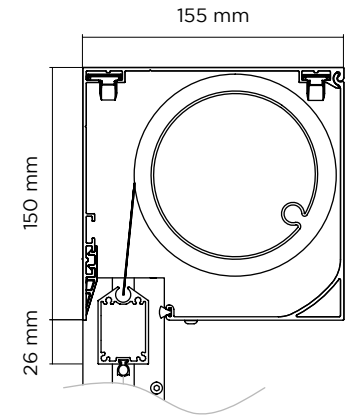
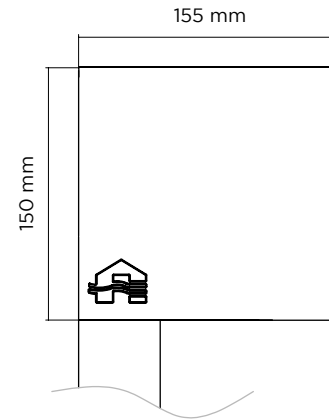
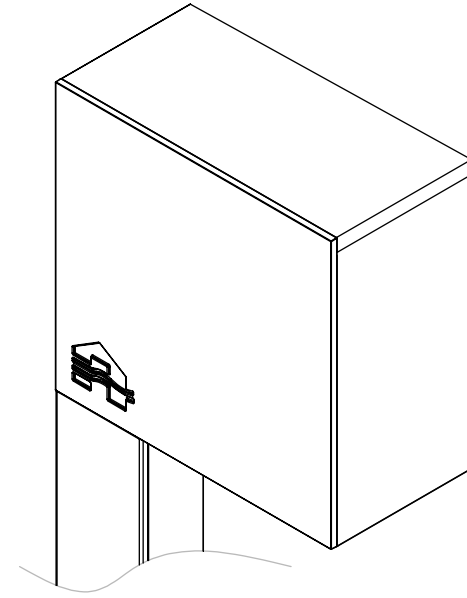
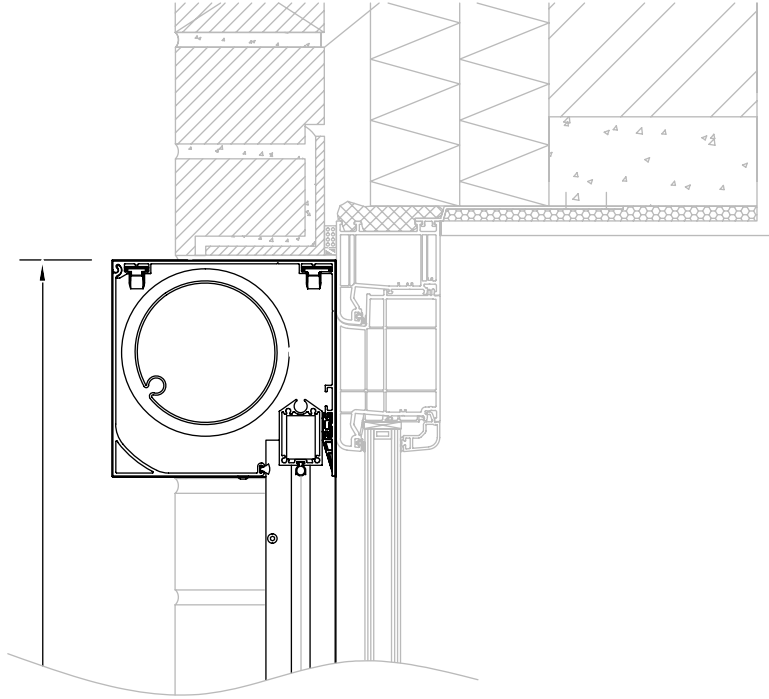
Límites dimensionales

6 m x 6 m (hasta un máximo de 22 m²)

ITEM	PART NUMBER	DESCRIPTION	DESCRIPTION	DESCRIPCIÓN
1	SAV	Fiche du câble	Cable connector	Cable conector
2	P6026628	Brosse à long poil	Long haired brush	Felpudo
3	G6020817	Butée d'arrêt droite	Bottom bar stopper right	Pieza de parado de terminal derecha
4	G6020828	Partie de protection barre de charge	Protection part bottom bar	Pieza de protección del terminal
5	G6020816	Butée d'arrêt gauche	Bottom bar stopper left	Pieza de parado de terminal izquierda
6	G6020810	Console latérale Square gauche - barre de charge pas rétractable	Side supporting end piece Square left - non retractable bottom bar	Testero izquierdo 150 terminal no retraible
7	P6055310	Profil fixe Square	Fixed profile Square	Tapa exterior cuadrada
8	G6020811	Console latérale Square droite - barre de charge rétractable	Side supporting end piece Square right - retractable bottom bar	Testero derecho 150 terminal no retraible
9	P6052110	Profil amovible Square Removable profile	Removable profile Square	Tapa interior registrable
10	SAV	Moteur	Motor	Motor
11	G6020375 / G6020376	Fiche du moteur 4 fils (Somfy LT / WT) Fiche du moteur 3 fils (Somfy RTS / IO)	Motorconnector 4 poles (Somfy LT / WT) Motorconnector 3 poles (Somfy RTS / IO)	Motor 4 hilos (LT /WT) Motor 3 hilos (IO/ RTS)
12	P6015310	Tube d'enroulement Ø 100 mm	Fabric tube Ø 100 mm	Tubo de 100 Ø
13	S6010178	Embout conique de tube d'enroulement Ø 100 mm côté du palier + axe	Cone shaped end piece Ø 100 mm bearing side + axle	Contera cónica de 100 Ø
14	S6020308	Console intermédiaire côté du palier	Support piece bearing side	Soporte de rodamiento
15	G6020830 / G6020832 / G6020834 / G6020836	Embout barre de charge droite noir / gris / crème / noir	End piece bottom bar right black / grey / cream / white	Tapón terminal derecha negro / gris / crema / blanco
16	G6020831 / G6020833 / G6020835 / G6020837	Embout barre de charge gauche noir / gris / crème / noir	End piece bottom bar left black / grey / cream / white	Tapón terminal izquierda negro / gris / crema / blanco
17	P6023920 / P6023921	Joint d'étanchéité noir / gris	Sealing strip black / grey	Goma terminal negro / gris
18	P6043310	Profil barre de charge	Bottom bar profile	Terminal
19	SAV	Toile	Fabric	Tejido



ITEM	PART NUMBER	DESCRIPTION	DESCRIPTION	DESCRIPCIÓN
1	P6038630	Coulisse profil fixe - ouvert	Side guiding channel fixed profile - open	Guía pared abierta
2	P6046710 / P6046810	Guide pour fermeture éclair gris foncé/ gris clair	Inner rail dark grey / light grey	Guía interior PVC gris oscuro / gris claro
3	P6038730	Coulisse profil amovible	Side guiding channel removable profile	Guía perfil extraible
4	G6000494	DIN 912 - M4 x 25 - A2	DIN 912 - M4 x 25 - A2	DIN 912 - M4 x 25 - A2
5	G6020304	Clips	Clicker	Click
6	G6020302 / G6020309	Pièce de fermeture droite / gauche	End plate side guiding channel right / left	Tapa inferior guía derecha / izquierda





PERSYCOM MADRID S.L.

Parque Ind. La Cantueña

C/ Forja, 1

28946 Fuenlabrada (Madrid)

Tel. 91 642 29 24

Fax. 91 642 15 78

persycommadrid@persycom.com

www.persycom.com